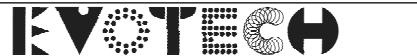
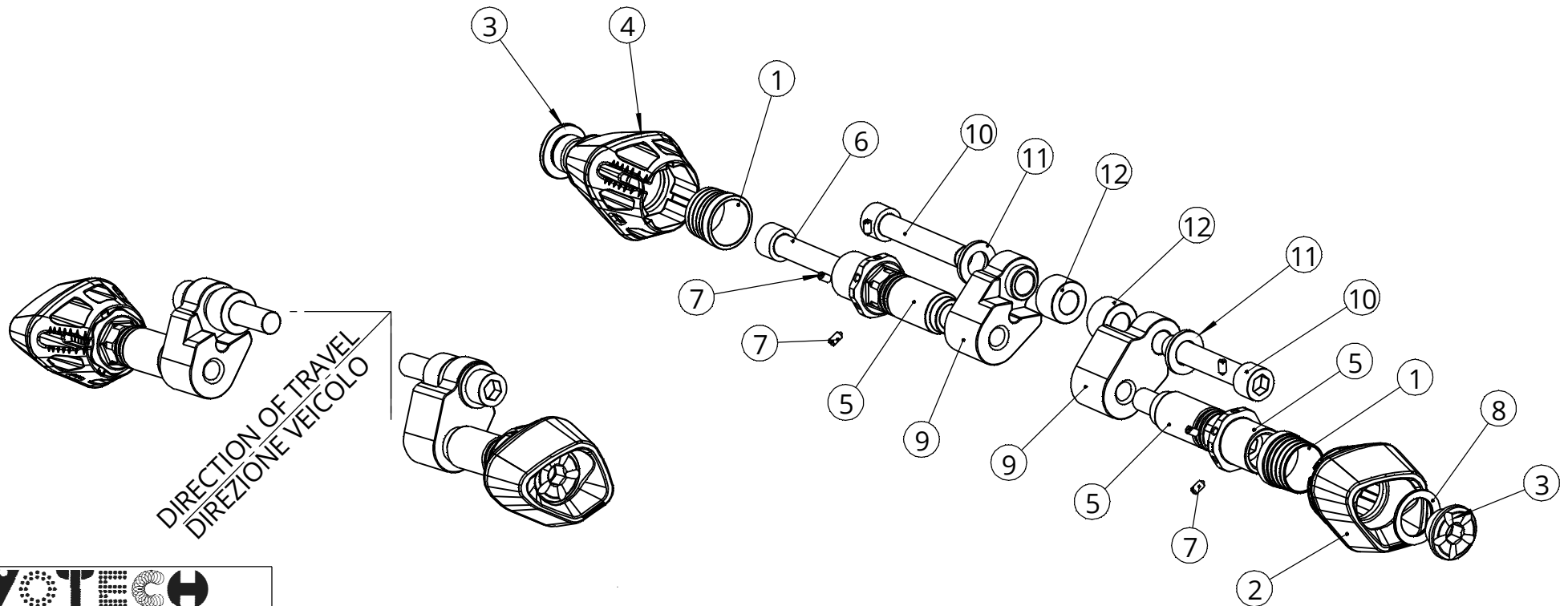


N°POS	COD. PARTE	DESCRIZIONE	Q.TA'
1	TPA-AS-01	TPA-AS-01 - Boccola espansore	2
2	TPA-SLD-R-01	TPA-SLD-R-01 - Slider tampone paratelaio	1
3	TPA-GB-01	TPA-GB-01 - Tappo	2
4	TPA-SLD-L-01	TPA-SLD-L-01 - Slider tampone paratelaio	1
5	TPA-B-10	TPA-B-10 - Tampone	2
6	VITE ISO 4762 UNI 5931 DIN 912-M12x80p1.25_FeZn 8.8	VITE TCEI M12x80p1.25_FeZn 8.8	2
7	ISO 7434 UNI 6117 DIN 553_-M4x8p0.7_A1	Grano con intaglio EC_M4x8p0.7_A1	8
8	RSZC-M20_Zn	Rosetta di sicurezza zigrinata M20	2
9	STDA-022-A	STDA-022-A_supporto	2
10	VITE ISO 4762 UNI 5931 DIN 912-M12x65p1.25_FeZn 8.8	VITE ISO 4762-M12x65p1.25_FeZn 8.8	2
11	ISO 7089 UNI 6592 DIN 125-A_A2-M12	ISO 7089 UNI 6592 DIN 125-A_A2-M12	2
12	B_AL_d12.5_D23_L14	B_AL_d12.5_D23_L14 - Boccola	2



SEVENTYONE SRL Zona Industriale 6g 38055 Grigno -TN- Italy Tel: +39 0461 780184	e-mail riferimento: info@evotech-rc.it DISEGNO PER SITO WEB	Proprietà Seventyone. Senza autorizzazione scritta della stessa il presente disegno non potrà essere utilizzato per la costruzione dell'oggetto rappresentato né venire comunicato a terzi o riprodotto. La società proprietaria tutela i propri diritti a rigore di legge.
DESCRIZIONE: STDA-029 - Kit tamponi paratelaio ammortizzati	N° FOGLIO: Foglio 1 (WEB) DI: 3	COD.ASSIEME STDA-029
		REVISIONE: SCALA FOGLIO: 1:3 mm